

Ferrolì



Scaldacqua a gas low NOx

Istantanei / Camera aperta e tiraggio naturale / Camera stagna a tiraggio forzato



SCALDACQUA A GAS

Efficaci / Facili / Belli e Smart

EFFICACI

La gamma ECO è stata progettata secondo i severi parametri di efficienza della Direttiva Europea ErP. In pratica, sono in grado di produrre molta acqua calda a costo contenuto, rispettando l'ambiente e con emissioni inquinanti minime. Possono inoltre essere integrati su di un impianto solare termico con estrema semplicità per la massima efficienza e comfort.

FACILI

Gli scaldacqua ECO sono estremamente semplici da installare e sono intercambiabili con le precedenti serie.

Seppur di dimensioni molto compatte, sono stati pensati e costruiti in modo da poter accedere facilmente ai componenti interni per una manutenzione agevole.

BELLI E SMART

I designer del progetto ECO hanno realizzato un'estetica «friendly» facilmente integrabile con i più diversi stili di arredamento.

I comandi a manopola o a tasti sono stati pensati per essere di facile utilizzo e di immediata comprensione. Tutti gli scaldacqua a gas Ferroli sono dotati di display di interfaccia con l'utente.

SKY ECO F

Scaldacqua a gas a camera stagna, a potenza termica modulante e controllo elettronico della combustione.

Emissione di fumi di tipo **LOW NOx** e sistema **SUN EASY** per l'abbinamento diretto ad un impianto solare termico.



SKY ECO 11F

POTENZA UTILE DA 19,5 A 5,5 kW
PRODUZIONE A.C.S. 11,2 l/min A ΔT 25°C

SKY ECO 14F

POTENZA UTILE DA 24,2 A 9,4 kW
PRODUZIONE A.C.S. 13,9 l/min A ΔT 25°C

SKY ECO 17F

POTENZA UTILE DA 29,6 A 11,5 kW
PRODUZIONE A.C.S. 17 l/min A ΔT 25°C

ZEFIRO ECO

Scaldacqua a gas a camera aperta e tiraggio naturale, a potenza termica regolabile con emissione di fumi di tipo **LOW NOx**



ZEFIRO ECO 11

CAMERA APERTA, TIRAGGIO NATURALE,
POTENZA RESA DA 18,8 A 7,1 kW
PORTATA A.C.S. 11 l/min ΔT 25°C

ZEFIRO ECO 14

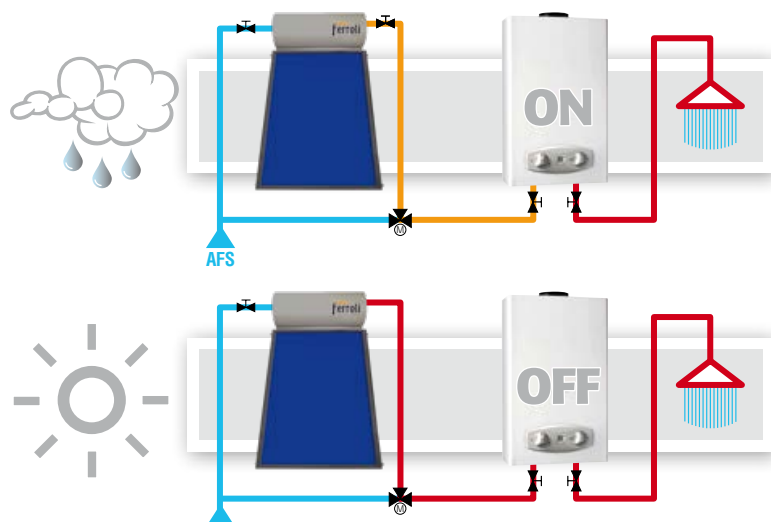
CAMERA APERTA, TIRAGGIO NATURALE,
POTENZA RESA DA 23,7 A 9,5 kW
PORTATA A.C.S. 13,9 l/min ΔT 25°C



SUN EASY

Facile... Economico... Geniale

La gamma SKY ECO è stata progettata per poter essere facilmente integrata con i sistemi solari termici, a circolazione naturale o forzata. La temperatura dell'acqua proveniente dal circuito solare è costantemente monitorata ed il bruciatore dello scaldacqua viene acceso solo nel caso in cui non sia sufficientemente calda.



In caso di irraggiamento insufficiente e quindi un pre-riscaldamento modesto dell'acqua sanitaria, lo scaldacqua contribuirà con il calore necessario per raggiungere la temperatura di setpoint richiesta.

Qualora il sole e il sistema solare assolvano al loro "dovere" non sarà necessaria nessuna integrazione da parte dello scaldacqua, l'acqua calda verrà convogliata al rubinetto, senza necessità di dispositivi addizionali, con la miscelazione delle valvole termostatiche.

Per il raggiungimento della temperatura desiderata, SUN EASY permette un notevole risparmio anche durante le stagioni più fredde, sfruttando e integrando anche il più piccolo contributo solare, altrimenti perso.

IL CUORE DEGLI SCALDACQUA

Tutti gli scaldacqua serie ECO sono conformi alle severissime restrizioni sull'emissione dei fumi in atmosfera, imposte dai regolamenti Europei.

I bruciatori della gamma ECO utilizzano una particolare tecnologia che consiste nel mantenere la temperatura della fiamma molto bassa, mantenendo bagnate le rampe gas.

Tale espediente consente di scendere ampiamente al di sotto dei limiti imposti dalla direttiva ErP che fissa il limite degli NOx alla soglia di 56 mg/kWh.



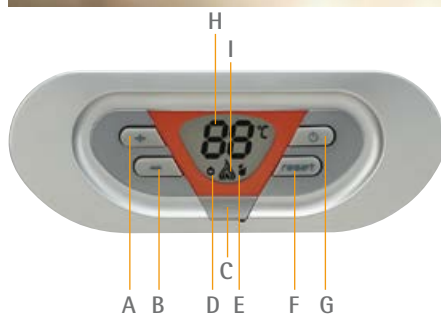
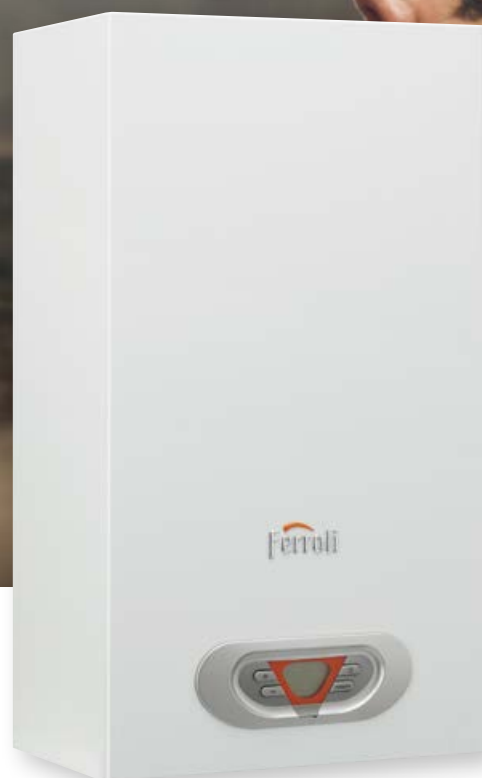


SKY ECO F

ERP

Scaldacqua murale a gas, a tiraggio forzato e camera stagna, di tipo LOW NOx - Classe 6

- Scambiatore in rame
- Display di interfaccia
- Modulazione di potenza continua
- Metano / Gpl / Aria propanata
- Impianti solari
- Installazione anche esterna in luoghi protetti



LEGENDA

- A** Tasto incremento impostazione temperatura acqua calda sanitaria
- B** Tasto decremento impostazione temperatura acqua calda sanitaria
- C** Connessione Service Tool
- D** Simbolo OFF
- E** Indicazione funzionamento sanitario
- F** Tasto Ripristino
- G** Tasto on/off apparecchio
- H** Indicazione multi-funzione
- I** Indicazione bruciatore acceso e livello di potenza attuale (Lampeggiante durante la funzione anomalia combustione)



MODELLO			ECO 11 F	ECO 14 F	ECO 17 F
Classe ERP		(Classe G - A)			
Profilo di carico			M	XL	XL
Portata termica nominale	Max	kW	21,7	26,9	32,9
Potenza termica	Max / Min	kW	19,5 / 5,5	24,2 / 9,37	29,6 / 11,47
Pressione massima di esercizio		bar	10	10	10
Produzione sanitaria massima	Δt 25°C / Δt 30°C	l/min	11,2 / 9,3	13,9 / 11,6	17,0 / 14,2
Regolazione temperatura sanitaria	Min / Max	°C	40 / 65	40 / 65	40 / 65
Peso a vuoto		Kg	14	15	18
Alimentazione elettrica		V/Hz	230 / 50	230 / 50	230 / 50
Nr pezzi/pallet		nr	10	10	10

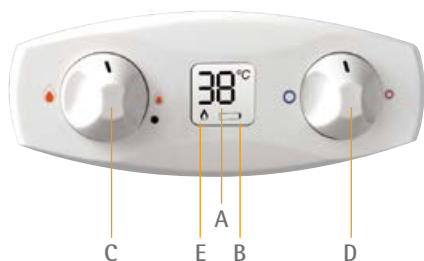


ZEFIRO ECO

ERP

Scaldacqua murale a gas a tiraggio naturale e camera aperta, di tipo LOW NOx - Classe 6

- Scambiatore in rame
- Display di interfaccia
- Modulazione di potenza
- Metano / Gpl / Aria propanata
- Alimentazione a pile



LEGENDA

- A Visualizzazione temperatura acqua calda sanitaria
- B Segnalazione livello batterie
- C Regolazione potenza del bruciatore/off
- D Regolazione della temperatura
- E Simbolo bruciatore acceso



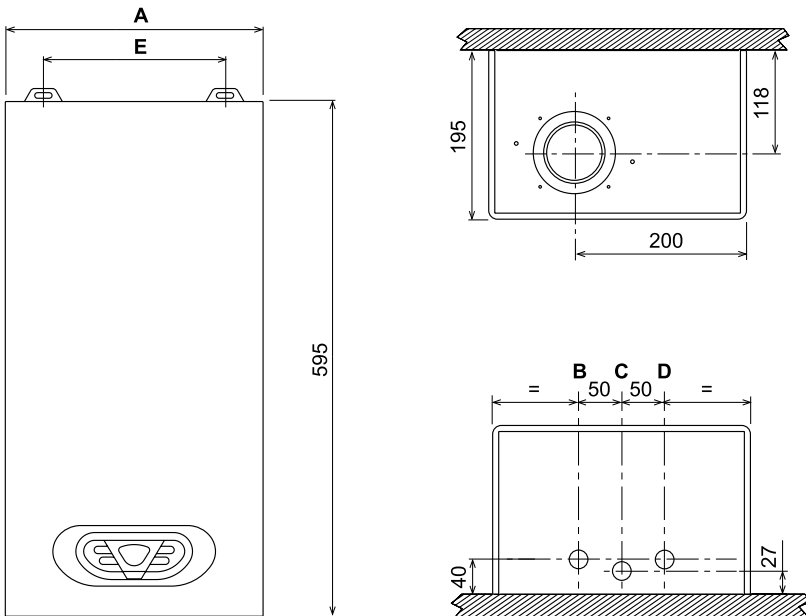
MODELLO			ECO 11	ECO 14
Classe ERP		(Classe G - A)	A	A
Profilo di carico			M	M
Portata termica nominale (Pn)		kW	21,1	26,8
Potenza utile	Min / Max	kW	7,1 / 18,8	9,5 / 23,7
Pressione massima di esercizio		bar	10	10
Produzione sanitaria	Δt 25°C	l/min	11,0	13,9
	Δt 30°C	l/min	9,1	11,3
Regolazione temperatura sanitaria	Min / Max	°C	40 / 65	40 / 65
Alimentazione			Pila	Pila
Nr pezzi/pallet		nr	20	20



DATI DIMENSIONALI

Disegni tecnici

SKY ECO F



LEGENDA

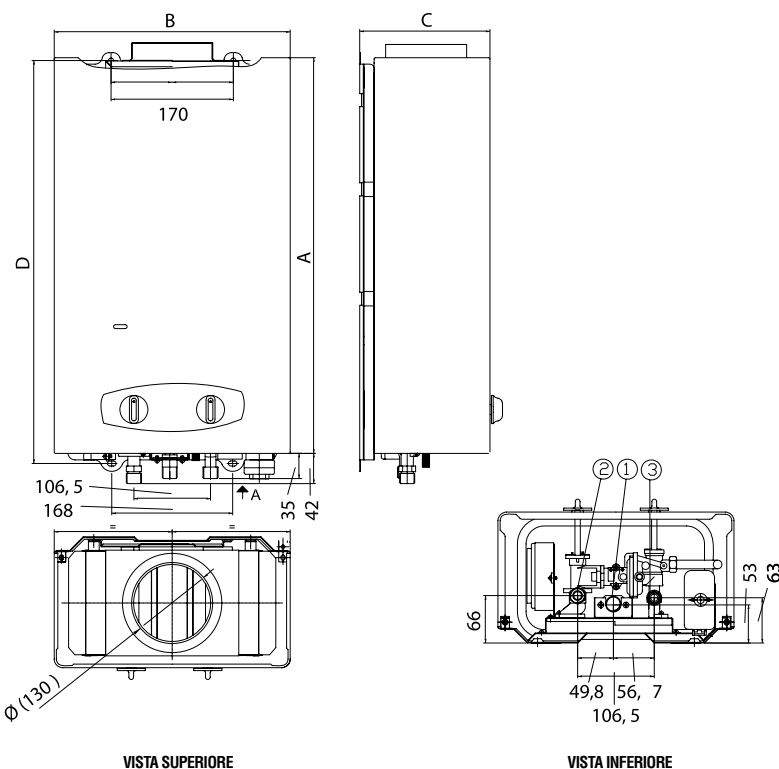
B Uscita sanitario Ø 1/2"

C Ingresso gas Ø 3/4"

D Ingresso sanitario Ø 1/2"

DIMENSIONI	ECO 11 F	ECO 14 F	ECO 17 F
A mm	295	335	375
E mm	210	250	290

ZEFIRO ECO



LEGENDA

1 Uscita acqua calda 1/2"

2 Entrata gas 1/2"

3 Entrata acqua fredda 1/2"

DIMENSIONI	ECO 11	ECO 14
A	550	650
B	328	400
C	181	181
D	560	660



NOTE

Area for notes with horizontal dotted lines.



■
AVVISO PER GLI OPERATORI COMMERCIALI:

Nell'ottica della ricerca del miglioramento continuo della propria gamma produttiva, al fine di aumentare il livello di soddisfazione del Cliente, l'Azienda precisa che le caratteristiche estetiche e/o dimensionali, i dati tecnici e gli accessori possono essere soggetti a variazione.

Occorre pertanto prestare la massima cura affinché ogni documento tecnico e/o commerciale (listini, cataloghi, depliant ecc...) fornito al Cliente finale risulti essere aggiornato con l'ultima edizione. I prodotti del presente documento possono essere considerati coperti da garanzia se acquistati e installati in Italia.

L'Organizzazione Commerciale e quella dei Centri di Assistenza Tecnica sono reperibili sul sito internet www.ferroli.com

**Per qualsiasi informazione riguardante
i prodotti e l'Assistenza Tecnica contattare:**



CONSULENZA: prevendita@ferroli.com

POST-VENDITA: postvendita@ferroli.com



Ferroli spa

37047 San Bonifacio (VR) Italy

Via Ritonda 78/A

tel. +39.045.6139411

fax +39.045.6100933

www.ferroli.com